

Seznam náhradních dílů
(59589460) Spare parts list NT 65/2 ECO

DE

HINWEISE:

Nicht positionierte Bauteile sind keine Ersatzteile!

Die Schreibweise der Teilenummer, z.B. 75456380, entspricht der Teilenummer 7.545-638.0.

Mengenangaben:

Die Mengenangaben in der Ersatzteilliste entsprechen den in der Baugruppe verbauten Stückzahlen der Bauteile.

Meterware:

Ersatzteile welche als Meterware geliefert werden sind auf Einbaulänge selbst zu kürzen. Die Stückzahlen sind als Mindestbestellmenge =1m angegeben und müssen je nach Bedarf auf weitere volle Meterzahlen erhöht werden.

Versionen/ Werknummern:

Sind Versionen oder Werknummern in der Ersatzteilliste angegeben, ist anhand dieser vor Bestellung zu prüfen, welches Bauteil für ihr Gerät verwendet werden muss.

Lackierte Teile:

Bei Bestellungen von lackierten Teilen welche in der Ersatzteilliste nicht in verschiedenen Farben ausgewiesen sind, ist zusätzlich die Farbnummer oder Farbe mit anzugeben.

Technische Änderungen:

Technische Änderungen sowie das Recht der ausschließlichen Auswertung unseres geistigen Eigentums behalten wir uns vor.

EN

INSTRUCTIONS:

Non-positioned components are not spare parts!

The designation of the part number e.g. 75456380 is equal to 7.545-638.0.

Quantity details:

The quantity details in the spare parts list correspond to the number of pieces of the component installed in the assembly group.

Piece goods:

Spare parts that are sold as piece goods are to be cut to the desired length. The quantities have been indicated as minimum order quantity =1m and must be rounded off to the full meter figure depending on your requirements.

Version/ Plant numbers:

If version or plant numbers are mentioned in the spare parts list, then use the same to check before ordering which spare part needs to be used for your appliance.

Painted parts:

While ordering painted parts that are not mentioned in the spare parts list in their colour variations, please mention the colour number or the colour you require.

Technical changes:

We reserve the right to make technical changes as well as the right to exclusive use of our intellectual property.

FR

REMARQUES:

Les composants non affectés d'une position ne sont pas des pièces de rechange!

La désignation du numéro de pièce, par ex. 75456380, correspond au numéro de pièce 7.545-638.0.

Indications de quantité:

Les indications de quantité dans la liste de pièces de rechange corresponde aux nombres de pièces des composant utilisées dans la construction.

Matériel au mètre:

Les pièces de rechange qui sont livrées au mètre doivent être raccourcies à longueur souhaitée par l'acheteur même. Les nombres des pièces sont indiquées en quantité de commande minimale = 1m et doivent être augmentés selon le besoin à une chiffre de mètre complète.

Versions/ Numéros d'usine:

Lorsqu'il sont indiquées des versions ou des numéros d'usine dans la liste de pièces de rechange, vous devez vérifier que composant doit être utilisé pour votre appareil.

Pièces laquées:

Pour commander des pièces laquées, où les différentes couleurs ne sont pas indiquées dans la liste des pièces de rechange, vous devez indiquer en plus le numéro de la couleur ou seulement la couleur.

Modifications techniques:

Nous nous réservons la possibilité des modifications techniques ainsi le droit d'exploitation exclusive de notre propriété intellectuelle.

IT

AVVERTENZE:

I componenti non posizionati non sono dei pezzi di ricambio!

L'indicazione del codice pezzo, ad es. 75456380, corrisponde al codice pezzo 7.545-638.0

Indicazioni di quantità:

Le indicazioni di quantità riportate dall'elenco "parti di ricambio" corrispondono al numero delle singole componenti contenute nella rispettiva unità.

Merce a metro:

Le parti di ricambio fornite come "merce a metro" devono venire in seguito accorciate alla lunghezza necessaria per il montaggio. La quantità unitaria è indicata come "quantità minima di ordinazione = 1m" e deve all'occorrenza venire moltiplicata per il numero intero di metri necessari.

Versioni / Numeri di fabbricazione:

Quando l'elenco "parti di ricambio" riporta diverse versioni o numeri di fabbricazione, confrontare la versione o il numero di fabbricazione del ricambio desiderato con quelle/i presenti nell'elenco e indicarla/o al momento dell'ordinazione.

Parti di ricambio verniciate:

Nel caso di ricambi verniciati, se l'elenco parti di ricambio non ne riporta espressamente i diversi colori, al momento dell'ordinazione è necessario indicare anche il colore o il numero del colore desiderato.

Modifiche tecniche:

Ci riserviamo il diritto di apportare modifiche tecniche così come il diritto di utilizzo esclusivo della nostra proprietà intellettuale.

ES

INDICACIONES:

Las piezas no colocadas no son piezas de repuesto!

La notación de los números de las piezas, p.ej. 75456380 corresponde al número de pieza 7.545-638.0.

Cantidades:

Las indicaciones de cantidades de la lista de piezas de repuesto corresponden al número de piezas montadas en el componente.

Mercancía por metros:

Las piezas de repuesto que se suministran por metros se pueden cortar al largo deseado. La unidad mínima de pedido es de = 1 m y el número de metros completos se puede aumentar según necesidad.

Versiones/números de fábrica:

Si se indica la versión o número de fábrica en la lista de piezas de repuesto, se debe comprobar en ella la pieza a usar para su aparato antes de realizar el pedido.

Piezas lacadas:

Al realizar pedidos de piezas lacadas que no estén indicadas en los diferentes colores en la lista de piezas de repuesto, se debe indicar también la referencia del color o el color.

Modificaciones técnicas:

Reservados los derechos de realizar modificaciones técnicas y aprovechar nuestra propiedad intelectual.

PL

WSKAZÓWKI:

Nie pozycjonowane elementy nie są częściami zamiennymi

Sposób zapisywania numeru części, np. 75456380, odpowiada numerowi części 7.545-638.0.

Dane ilości:

Dane ilości podane w liście części zamiennych odpowiadają liczbie sztuk podzespołów tworzących dany moduł.

Towar sprzedawany na metry:

Części zamienne dostarczane jako towar sprzedawany na metry po zamontowaniu należy samodzielnie skrócić do potrzebnej długości. Liczba sztuk podana jest jako minimalna ilość zamówienia = 1m i w zależności od potrzeb zwiększa się ją o kolejne pełne metry.

Wersje/ Numer zakładu:

Jeżeli w liście części zamiennych podane są wersje lub numery zakładu, przed zamówieniem na ich podstawie należy sprawdzić, który podzespół stosuje się w Państwa urzędzeniu.

Części lakierowane:

W przypadku zamówień części lakierowanych, które w liście części zamiennych nie podano w wielu kolorach, należy dodatkowo zaznaczyć nr koloru lub kolor.

Zmiany techniczne:

Zastrzegamy sobie prawo do zmian technicznych oraz wyłącznego wykorzystywania naszej własności intelektualnej.

RU

УКАЗАНИЯ:

Не позиционированные детали не являются запасными частями.

Маркировка номера детали, например, 75456380, соответствует номеру детали 7.545-638.0.

Указание количества:

Количественные данные в списке запасных частей соответствуют числу компонентов, входящих в состав узлов.

Товар, продаваемый на метры:

Запасные части, продающиеся на метры, необходимо обрезать до нужной длины. Число изделий указано в виде минимального объема заказа = 1м и их количество можно округлить до требуемого по мере необходимости.

Варианты исполнения/заводские номера:

Если варианты исполнения или заводские номера указаны в списке запасных частей, то перед заказом необходимо проверить, какая деталь подходит для вашего устройства.

Лакированные детали:

При заказе лакированных деталей, варианты расцветки которых не указаны в списке запасных частей, необходимо дополнительно указать номер цвета или необходимый для вас цвет.

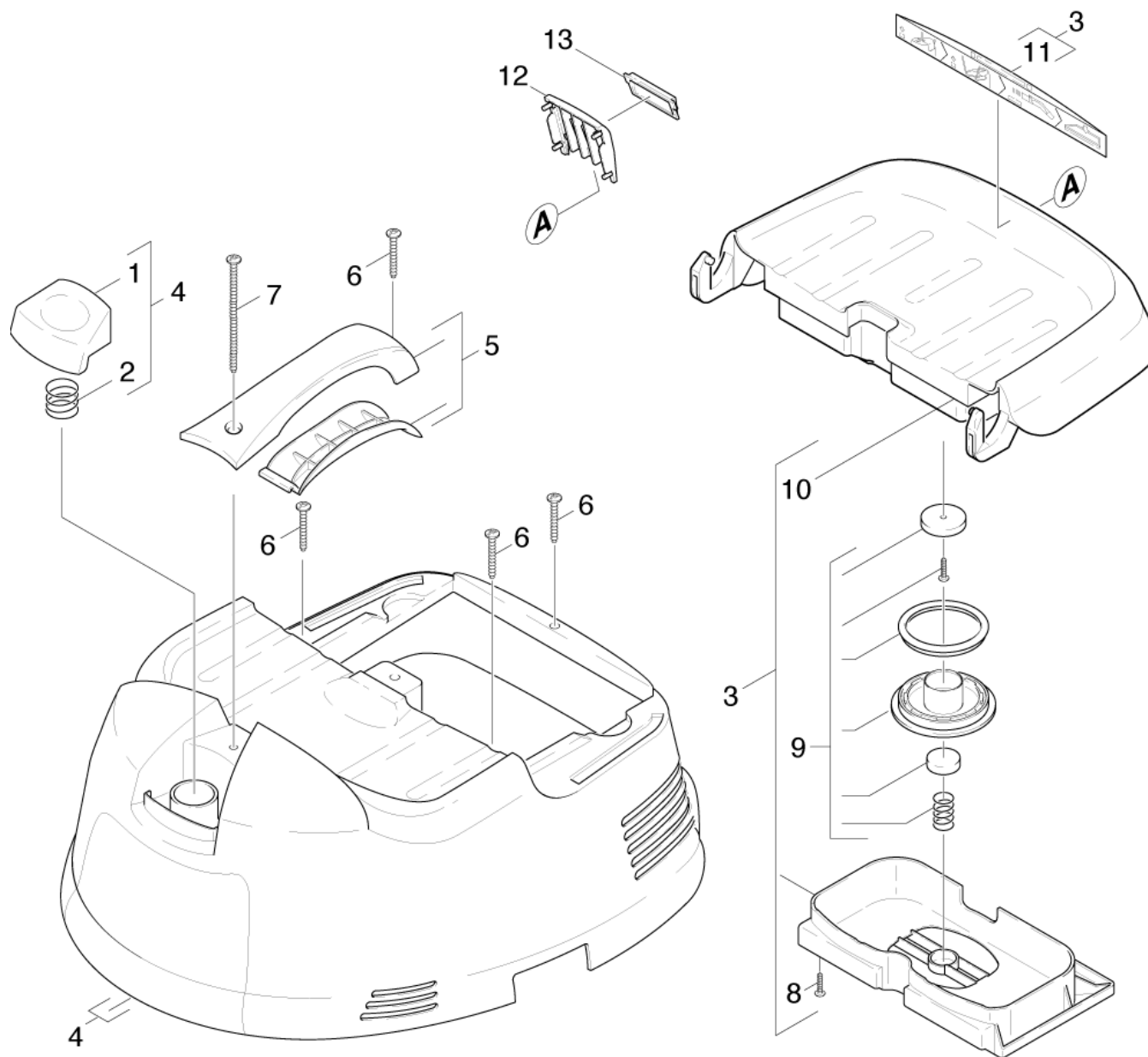
Технические изменения:

Мы оставляем за собой право на технические изменения, а также право на исключительное использование нашей интеллектуальной собственности.

| | |
|---|----|
| Spare parts list NT 65/2 ECO (59589460) | 6 |
| 10 Cover individual parts (01635960) | 7 |
| 20 Turbine and housing (01638430) | 9 |
| 30 Filter (01647880) | 11 |
| 40 Tank and drain hose (01636380) | 13 |
| 41 Tank individual parts (01635990) | 14 |
| 42 Drain hose (01636390) | 16 |
| 50 Electronics (01636000) | 18 |
| 60 Accessories (01653640) | 20 |

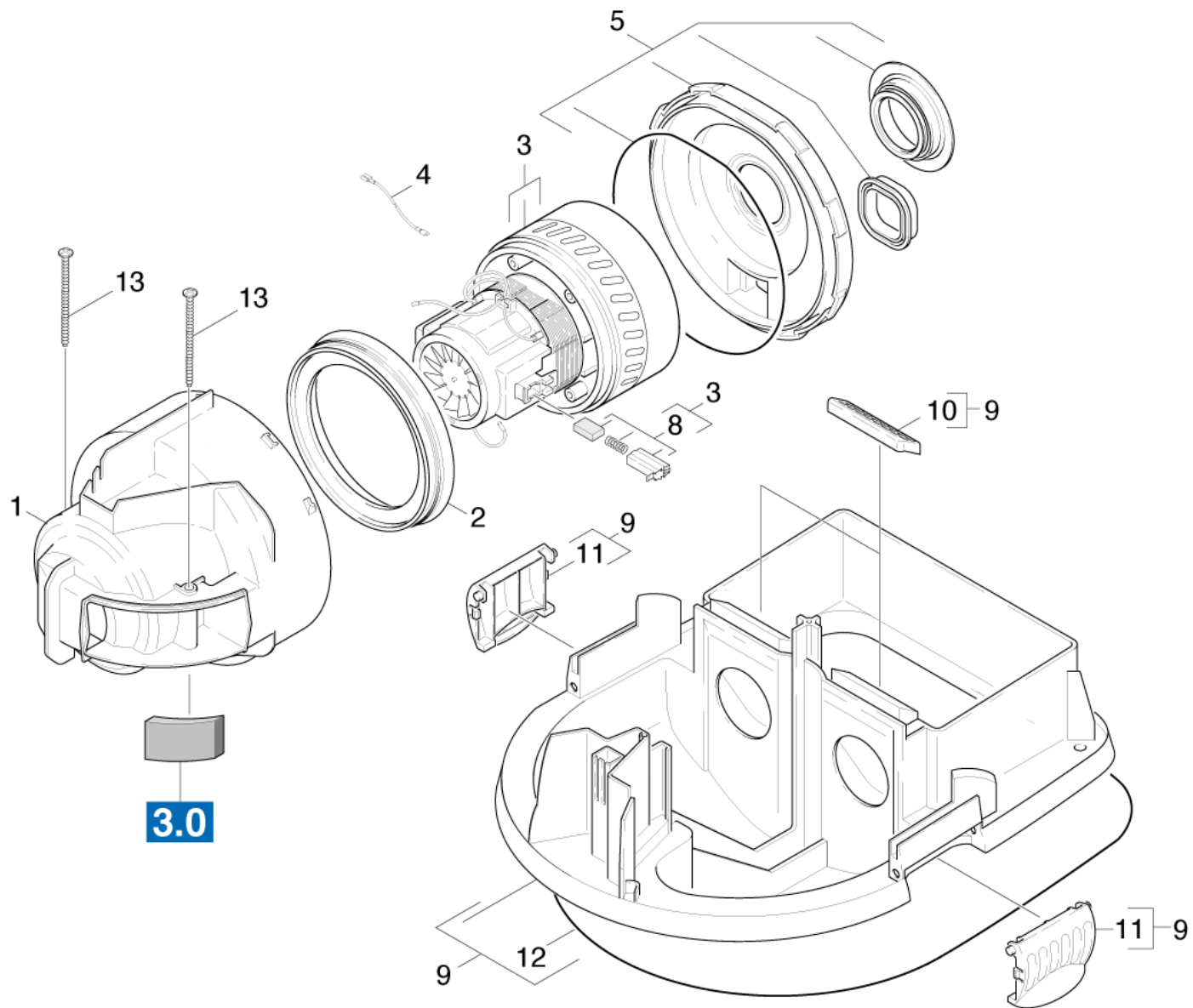
Spare parts list NT 65/2 ECO (59589460)

| pos | Article no. | Description | from ser.nr. | up to ser.nr. |
|-----|-------------|------------------------|--------------|---------------|
| 10 | 01635960 | Cover individual parts | 0000000000 | 0000000000 |
| 20 | 01638430 | Turbine and housing | 0000000000 | 0000000000 |
| 30 | 01647880 | Filter | 0000000000 | 0000000000 |
| 40 | 01636380 | Tank and drain hose | 0000000000 | 0000000000 |
| 50 | 01636000 | Electronics | 0000000000 | 0000000000 |
| 60 | 01653640 | Accessories | 0000000000 | 0000000000 |



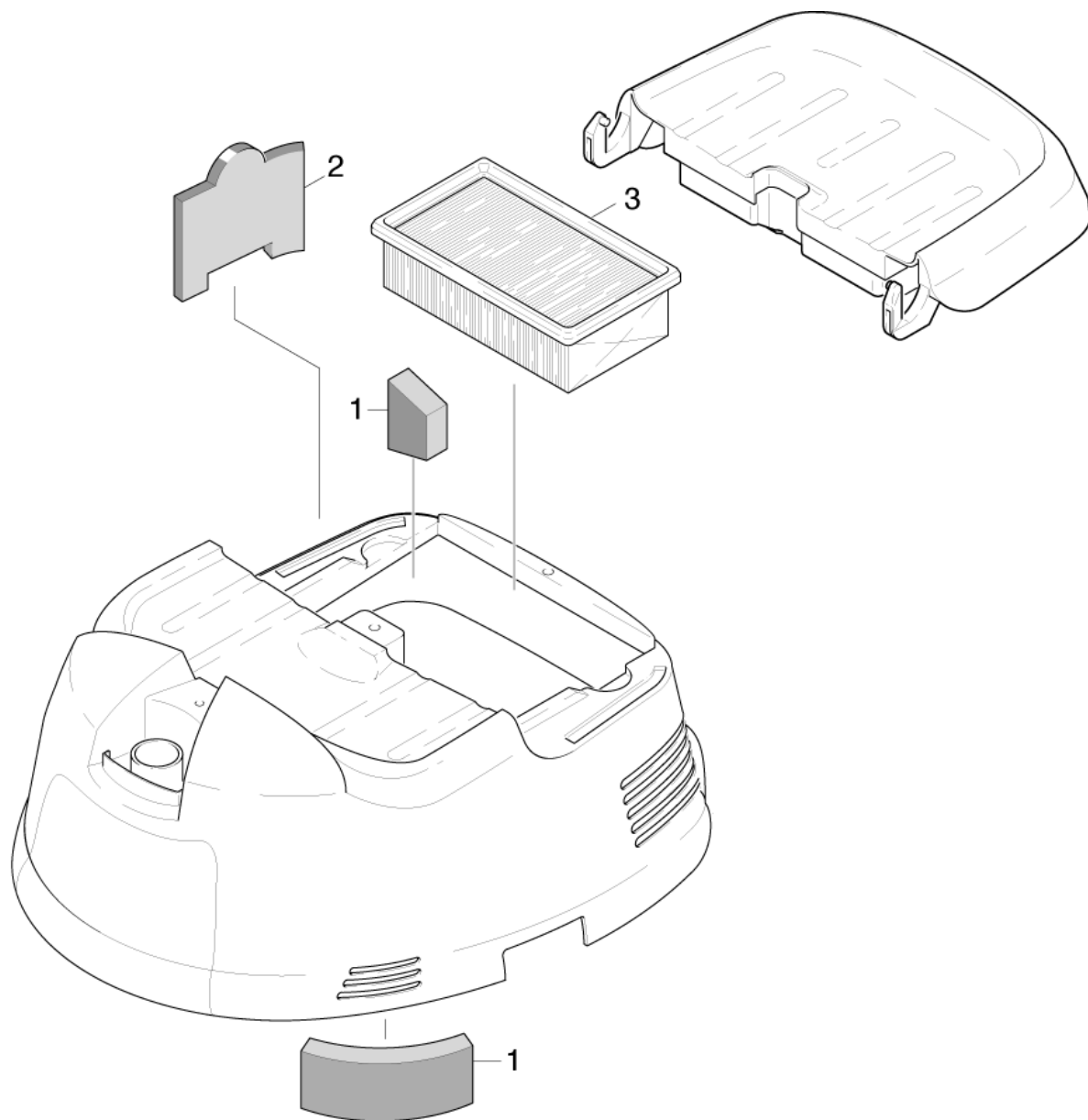
10 Cover individual parts (01635960)

| pos | Article no. | Description | Quantity | Selling Unit | from ser.nr. | up to ser.nr. |
|-----|-------------|--------------------------------|----------|--------------|--------------|---------------|
| 1 | 53240570 | Pushbutton | 1.000 | ST | 0000000000 | 0000000000 |
| 2 | 53324900 | Spring Pushbutton | 1.000 | ST | 0000000000 | 0000000000 |
| 3 | 40637290 | FILTER COVER kpl. | 1.000 | ST | 0000000000 | 0000000000 |
| 4 | 40663210 | Cover complete NT 65/2 Eco | 1.000 | ST | 0000000000 | 0000000000 |
| 5 | 43211500 | Handhold complete | 1.000 | ST | 0000000000 | 0000000000 |
| 6 | 73031540 | Screw 5x50 -A2-70 (In6Rd) | 4.000 | ST | 0000000000 | 0000000000 |
| 7 | 73031550 | Screw 5x100-A2-70 (IN6RD) | 1.000 | ST | 0000000000 | 0000000000 |
| 8 | 73030860 | Screw 5x30 -10.9-R2R (K-In6Rd) | 5.000 | ST | 0000000000 | 0000000000 |
| 9 | 28890720 | Spare part set PFC NT 65/2 Eco | 1.000 | ST | 0000000000 | 0000000000 |
| 10 | 50639970 | Cover filter | 1.000 | ST | 0000000000 | 0000000000 |
| 11 | 53848850 | Label | 1.000 | ST | 0000000000 | 0000000000 |
| 12 | 50640170 | Cover backwashing | 1.000 | ST | 0000000000 | 0000000000 |
| 13 | 50323030 | Slider | 1.000 | ST | 0000000000 | 0000000000 |



20 Turbine and housing (01638430)

| pos | Article no. | Description | Quantity | Selling Unit | from ser.nr. | up to ser.nr. |
|---|-------------|---------------------------------------|----------|--------------|--------------|---------------|
| 1 | 40605340 | Housing complete neutrally | 2.000 | ST | 0000000000 | 0000000000 |
| 2 | 53633930 | Seal | 2.000 | ST | 0000000000 | 0000000000 |
| 3 | 64901820 | Vacuum motor | 2.000 | ST | 0000000000 | 0000000000 |
| Positionstext: / 1.325-102.0 | | | | | | |
| 3 | 64901660 | Vacuum motor 230V | 2.000 | ST | 0000000000 | 0000000000 |
| Positionstext: / 1.325-101.0 / -109.0 / -141.0 / -144.0 | | | | | | |
| 4 | 66488120 | Cable black 1,0mm ² x350mm | 2.000 | ST | 0000000000 | 0000000000 |
| 5 | 40637280 | Cover complete | 2.000 | ST | 0000000000 | 0000000000 |
| 8 | 66102460 | Carbon brush | 2.000 | ST | 0000000000 | 0000000000 |
| 9 | 40605250 | Housing complete | 1.000 | ST | 0000000000 | 0000000000 |
| 10 | 53635750 | Seal aspiration | 2.000 | ST | 0000000000 | 0000000000 |
| 11 | 50322600 | Locking clip | 2.000 | ST | 0000000000 | 0000000000 |
| 12 | 63628570 | Cord cellular rubber D10 | 1.000 | ST | 0000000000 | 0000000000 |
| 13 | 73031550 | Screw 5x100-A2-70 (IN6RD) | 4.000 | ST | 0000000000 | 0000000000 |

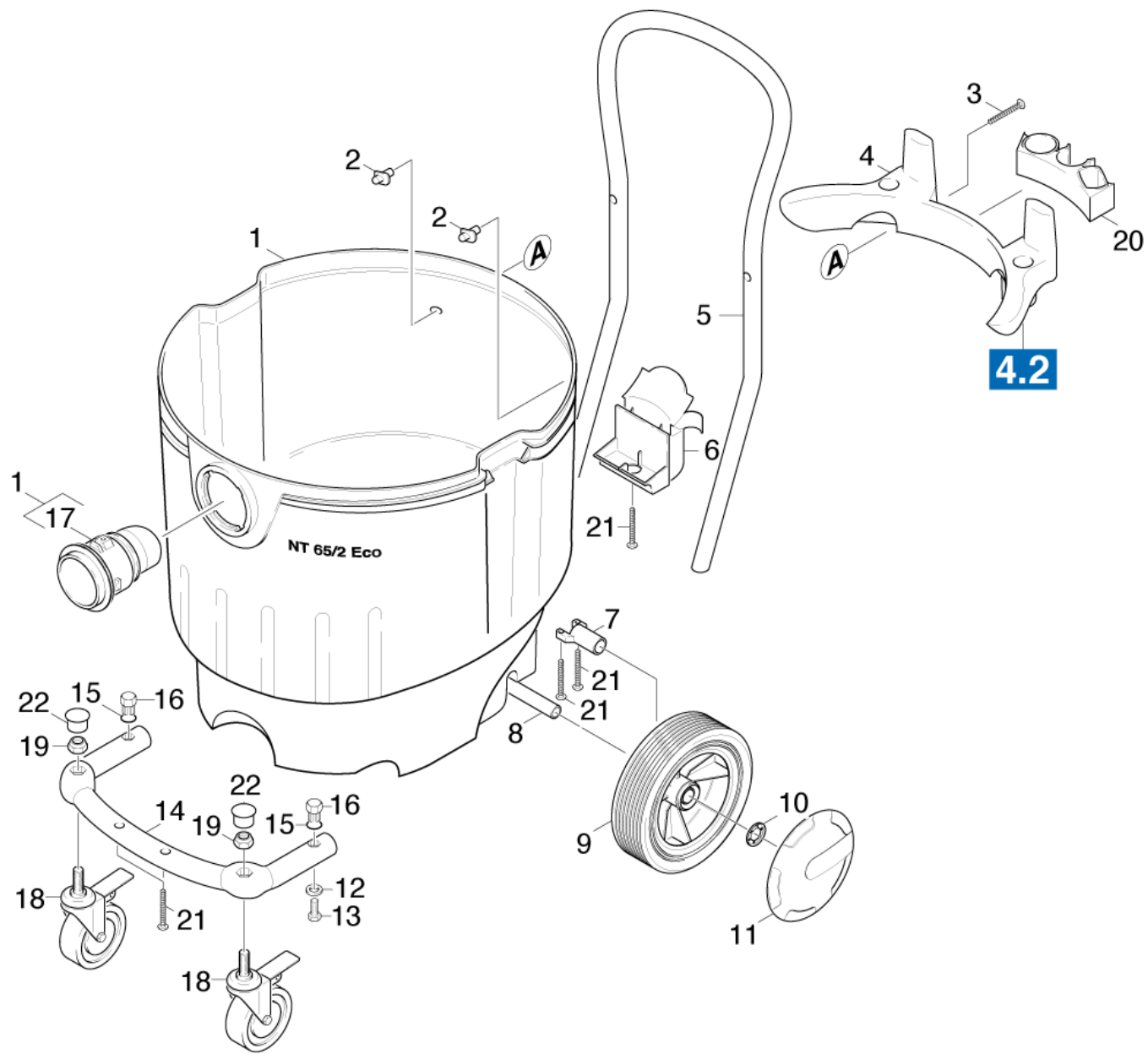


30 Filter (01647880)

| ET/VT | pos | Article no. | Description | Quantity | Selling Unit | from ser.nr. | up to ser.nr. | var. information |
|-------|-----|-------------|--------------------------------|----------|--------------|--------------|---------------|------------------|
| X-X | 1 | 28890710 | Filter set | 1.000 | ST | 0000000000 | 0000000000 | |
| X-X | 2 | 69042150 | Filter working air 3St. Kae | 1.000 | ZSA | 0000000000 | 0000000000 | |
| | 3 | 69043640 | Flat filter HEPA 2-mot. Sauger | 1.000 | ST | | | HEPA |
| X-X | 3 | 69042830 | Flat filter | 1.000 | ST | 0000000000 | 0000000000 | |

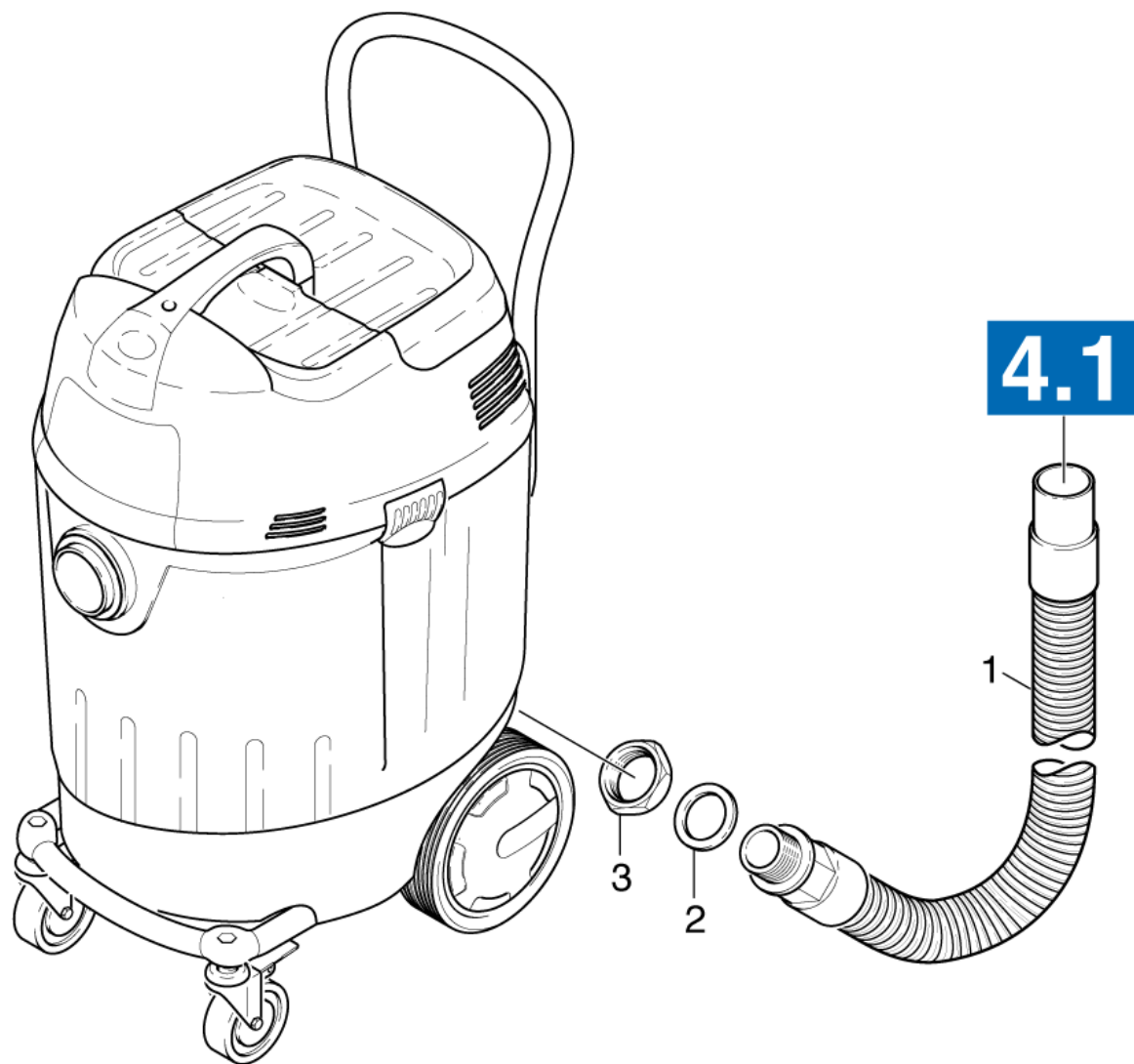
40 Tank and drain hose (01636380)

| pos | Article no. | Description | from ser.nr. | up to ser.nr. |
|-----|-------------|-----------------------|--------------|---------------|
| 41 | 01635990 | Tank individual parts | 0000000000 | 0000000000 |
| 42 | 01636390 | Drain hose | 0000000000 | 0000000000 |



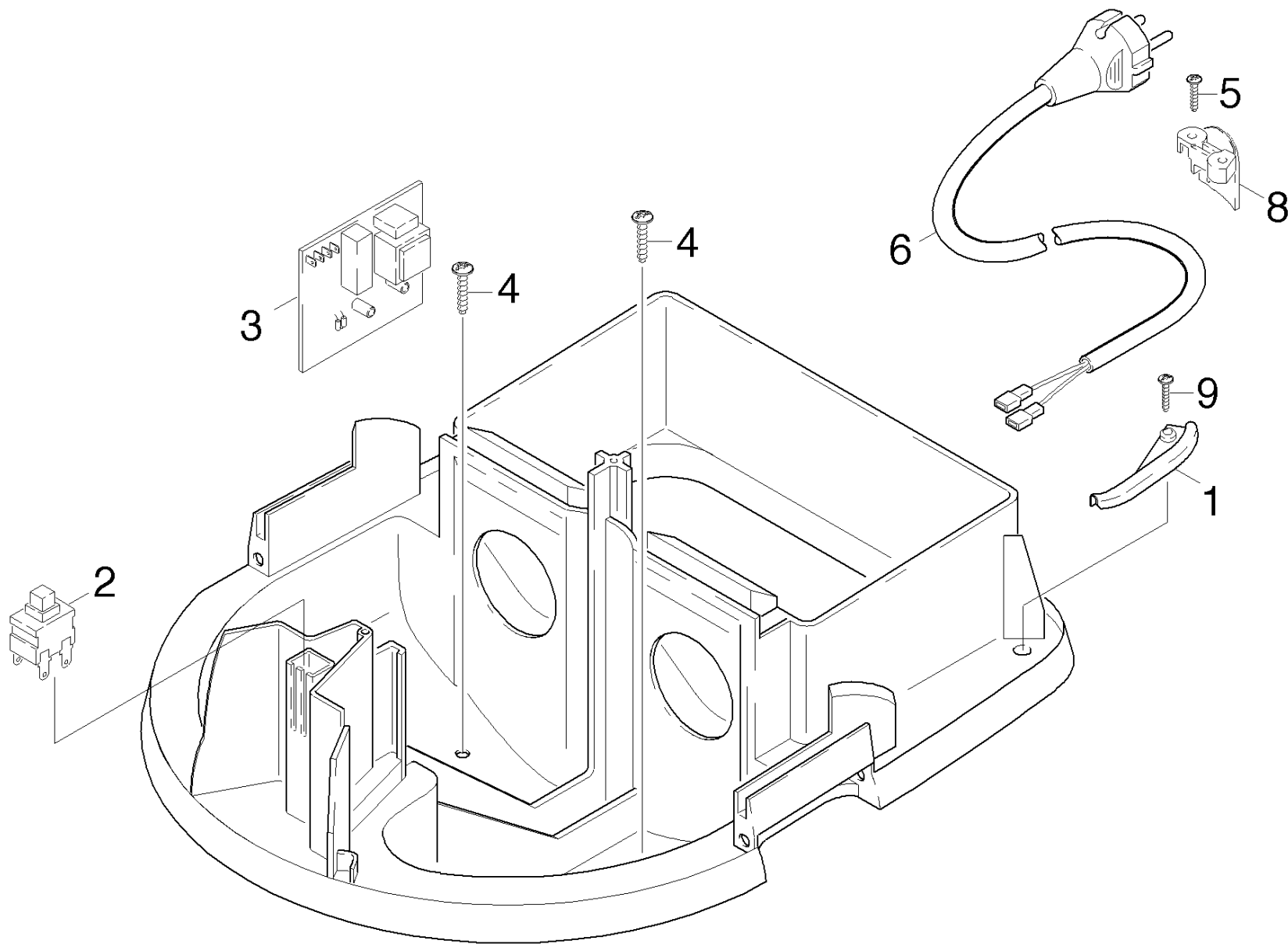
41 Tank individual parts (01635990)

| ET/VT | pos | Article no. | Description | Quantity | Selling Unit | from ser.nr. | up to ser.nr. |
|-------|-----|-------------|------------------------------------|----------|--------------|--------------|---------------|
| | 1 | 40704640 | Tank complete NT 65/2 Eco | 1.000 | ST | 0000000000 | 0000000000 |
| | 2 | 50322850 | Fixing | 2.000 | ST | 0000000000 | 0000000000 |
| | 3 | 73031710 | Screw 5x80 -10.9-R2R (K-In6Rd) | 2.000 | ST | 0000000000 | 0000000000 |
| | 4 | 50322610 | Holder accessories large | 1.000 | ST | 0000000000 | 0000000000 |
| | 5 | 50346580 | Shearing shackle | 1.000 | ST | 0000000000 | 0000000000 |
| | 6 | 50323310 | Holder floor nozzle | 1.000 | ST | 0000000000 | 0000000000 |
| | 7 | 50322860 | Holder axle | 2.000 | ST | 0000000000 | 0000000000 |
| | 8 | 51053670 | Axle | 1.000 | ST | 0000000000 | 0000000000 |
| | 9 | 64351960 | Wheel D 180 | 2.000 | ST | 0000000000 | 0000000000 |
| | 10 | 63431680 | Lock washer | 2.000 | ST | 0000000000 | 0000000000 |
| | 11 | 64351970 | Wheel cab zinc yellow | 2.000 | ST | 0000000000 | 0000000000 |
| | 12 | 73120040 | Washer 8 -200HV-A3E ISO 7090 | 2.000 | ST | 0000000000 | 0000000000 |
| | 13 | 63032850 | Screw M 8x 40 | 2.000 | ST | 0000000000 | 0000000000 |
| X-X | 14 | 50346590 | Retaining bracket steering rollers | 1.000 | ST | 0000000000 | 0000000000 |
| | 15 | 63621690 | O-Ring seal 12,0 X 2,0 | 2.000 | ST | 0000000000 | 0000000000 |
| | 16 | 51109220 | Bush M8 | 2.000 | ST | 0000000000 | 0000000000 |
| | 17 | 50316020 | Suction connection | 1.000 | ST | 0000000000 | 0000000000 |
| X- | 18 | 64353840 | Castor stop 75 | 2.000 | ST | 0000000000 | 0000000000 |
| | 19 | 73114230 | Hexagon nut M10 -04-A2E ISO 10511 | 2.000 | ST | 0000000000 | 0000000000 |
| | 20 | 50322620 | Holder accessories | 1.000 | ST | 0000000000 | 0000000000 |
| | 21 | 73030860 | Screw 5x30 -10.9-R2R (K-In6Rd) | 7.000 | ST | 0000000000 | 0000000000 |
| | 22 | 50324460 | Covering cap | 2.000 | ST | 0000000000 | 0000000000 |



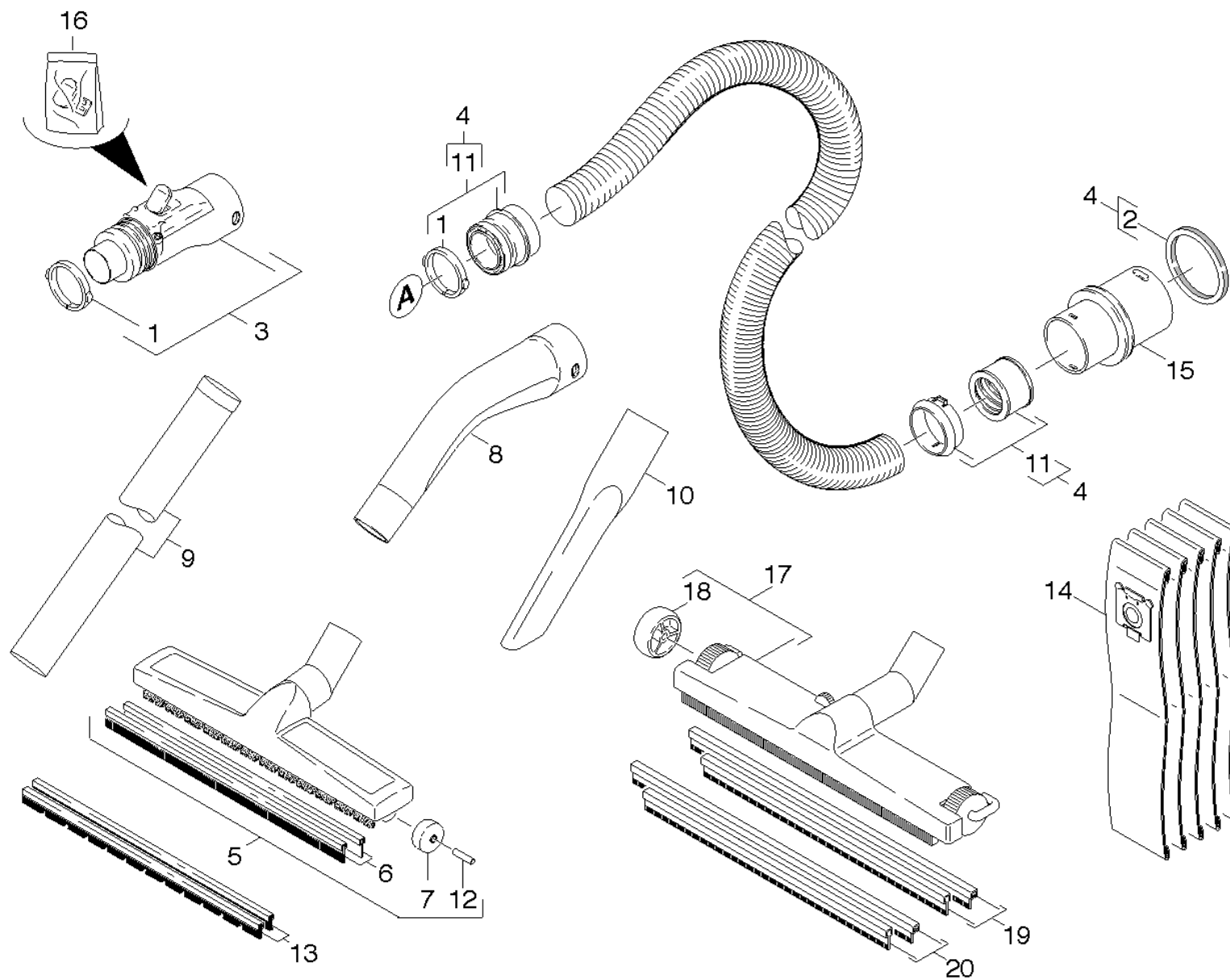
42 Drain hose (01636390)

| pos | Article no. | Description | Quantity | Selling Unit | from ser.nr. | up to ser.nr. |
|-----|-------------|------------------|----------|--------------|--------------|---------------|
| 1 | 63908960 | Drain hose DN32 | 1.000 | ST | 0000000000 | 0000000000 |
| 2 | 63632500 | Joint ring 32x44 | 1.000 | ST | 0000000000 | 0000000000 |
| 3 | 50319400 | Hexagon nut | 1.000 | ST | 0000000000 | 0000000000 |



50 Electronics (01636000)

| pos | Article no. | Description | Quantity | Selling Unit | from ser.nr. | up to ser.nr. | var. information |
|-----|-------------|--------------------------------|----------|--------------|--------------|---------------|------------------|
| 1 | 50323270 | Covering cap | 1.000 | ST | 0000000000 | 0000000000 | |
| 2 | 66304370 | Switch on/off | 1.000 | ST | 0000000000 | 0000000000 | |
| 3 | 66826030 | Electronics | 1.000 | ST | 0000000000 | 0000000000 | |
| 4 | 63033060 | Probe | 2.000 | ST | 0000000000 | 0000000000 | |
| 5 | 73030840 | Screw 4x25 -10.9-R2R (K-In6Rd) | 2.000 | ST | 0000000000 | 0000000000 | |
| 6 | 66487770 | Power cable 10m Gummi *EU | 1.000 | ST | 0000000000 | 0000000000 | *EU |
| 6 | 66490730 | Power cable 10m PVC *CN | 1.000 | ST | 0000000000 | 0000000000 | *CN |
| 6 | 66488960 | Cable with plug | 1.000 | ST | 0000000000 | 0000000000 | *CH |
| 8 | 50319810 | Strain relief ISS 55-S WUERTH | 1.000 | ST | 0000000000 | 0000000000 | |
| 9 | 73032050 | Screw 4x16-St-10.9-R2R (In6Rd) | 1.000 | ST | | | |



60 Accessories (01653640)

| ET/VT | pos | Article no. | Description | Quantity | Selling Unit | from ser.nr. | up to ser.nr. | Fußnotentext |
|-------|-----|-------------|---------------------------------------|----------|--------------|--------------|---------------|---------------|
| | 1 | 50319050 | Tension ring C40 | 2.000 | ST | 0000000000 | 0000000000 | |
| | 2 | 62732020 | Cord cellular rubber | 1.000 | ST | 0000000000 | 0000000000 | |
| X-X | 3 | 40604740 | Housing module C40 | 1.000 | ST | 0000000000 | 0000000000 | |
| X-X | 4 | 69063210 | Suction hose C40 4M | 1.000 | ST | 0000000000 | 0000000000 | |
| | 5 | 69065540 | Floor tool DN40 | 1.000 | ST | 0000000000 | 0000000000 | |
| X- | 6 | 69058770 | Rubber lip set only for replacement | 1.000 | ST | 0000000000 | 0000000000 | |
| | 7 | 64352920 | Roller only for replacement | 2.000 | ST | 0000000000 | 0000000000 | |
| X-X | 8 | 50319040 | Elbow | 1.000 | ST | 0000000000 | 0000000000 | |
| | 9 | 69020810 | Suction tube DN40 | 2.000 | ST | 0000000000 | 0000000000 | |
| X-X | 10 | 69030330 | Crevice nozzle DN40 | 1.000 | ST | 0000000000 | 0000000000 | |
| | 11 | 26398730 | Repair set | 1.000 | ST | 0000000000 | 0000000000 | |
| | 12 | 64370260 | Axle | 2.000 | ST | 0000000000 | 0000000000 | |
| | 13 | 69058780 | Brush strips set only for replacement | 2.000 | ST | 0000000000 | 0000000000 | |
| X-X | 14 | 69042850 | Filter bags 5St. -NT 65/2 ECO | 1.000 | ST | 0000000000 | 0000000000 | |
| | 15 | 54434770 | Hosebarb DN40 | 1.000 | ST | 0000000000 | 0000000000 | |
| | 16 | 43240150 | Pushbutton module complete | 1.000 | ST | 0000000000 | 0000000000 | |
| X- | 17 | 69030180 | Floor tool DN40-370 | 1.000 | ST | | | |
| | 18 | 69030160 | Roller | 2.000 | ST | | | |
| X- | 19 | 69030620 | Rubber strip set | 1.000 | ST | | | |
| | 20 | 69030810 | Rubber strip set oil resistant | 1.000 | ST | | | OIL RESISTANT |