

B 40 C-W

Uvedení na trh

 **KÄRCHER**[®]
makes a difference



Myšlenka

B 40 C-W je konsekventní pokračování a přenesení mnoha zákaznických požadavků ve vztahu na podstatné zjednodušení obsluhy, na integraci ochranných funkcí k zabránění chybné obsluhy stejně jako na jednoduchou.

Užitek pro zákazníka

- Použití také v oblastech citlivých na hluk díky podstatně redukované hladině hluku
- Redukce chybné obsluhy díky novému systému KIK
- Kompaktní rozměry, snadná manipulace
- Barevné kódování obslužných a údržbových prvků. Tak je možné rychlé seznámení bez zdlouhavého zaškolení

Cílové skupiny

Úklidové firmy, hotely, Automotive, průmyslové závody, obce

Oblasti použití

Supermarkety, diskonty, bazény, výroba, autosalony dílny atd.

Velikost trhu/potenciál

Walk Behind Small trh celosvětově 50.000 ks
Kärcher potenciál cca 10.000 strojů / rok

B 40 C-W

Uvedení na trh



Užitek pro zákazníka

Velmi obratný a přehledný
Nový obslužný systém pro ještě
jednodušší obsluhu
(KIK-KÄRCHER INTELLIGENT KEY)

Redukovaná hlučnost
(zlepšené tlumení hluku pro oblasti
citlivé na hluk)

BK nezávisle na podvozku pro
zlepšenou rovnováhu a zlepšenou
účinnost čištění

Standardisiertes Bedienpult.
Gleiches Bediensystem für kommende
Generationen u.v.m.

Standardní příslušenství

Válcové kartáče červené
(R hlavy)



Diskové kartáče červené
(D hlavy)



Homebase Kit
(Adaptér a hák)



Technické údaje

Max.teor. ploš.výkon:	1800 – 2200 m ² /h
Prac.šířka kartáče:	R 45/55, D 43/51
Prac.šířka sání:	850 mm
Příkon kartáče:	600 Watt
Příkon sání:	500 Watt
Počet otáček kartáčů:	1400/180 1/min
Přítlak kartáčů: (hlava)	ca. 14-18 Kg (R hlava)
Hlučnost:	LPA 68 dB(A)
Čistá/špinavá voda:	40/40 litrů
Baterie:	12 V, 75/105 Ah
Rozměry:	1249x620x1145 (R55) 1369x575x1145 (D 51)
Hmotnost (bez baterie):	108 Kg (B 40 W prázdná)

Myšlenka

Do B 40 C-W byly přeneseny mnohé
zákaznické požadavky ve vztahu na
podstatné zjednodušení obsluhy, na
integraci ochranných funkcí pro
zabránění chybné obsluhy (náš nový
systém KIK) stejně jako na jednoduchou
manipulaci s celým strojem v
nejrůznějších oblastech použití.

Objednací čísla

Konfigurace	1.533-210.2
B 40 C Ep 230V/50Hz	2.533-200.0
B 40 C Ep 120V/60Hz	2.533-201.0
B 40 C Bp	2.533-202.0
B 40 C Bp DOSE	2.533-203.0
B 40 W Bp	2.533-204.0
B 40 W Bp DOSE	2.533-205.0

Pevné uložení kabelu

Páka na sací lištu -
umístěná uprostřed –
optimální pro praváky i
leváky

Integrovaná
nabíječka u všech
Bp Variant
(100-240 V)

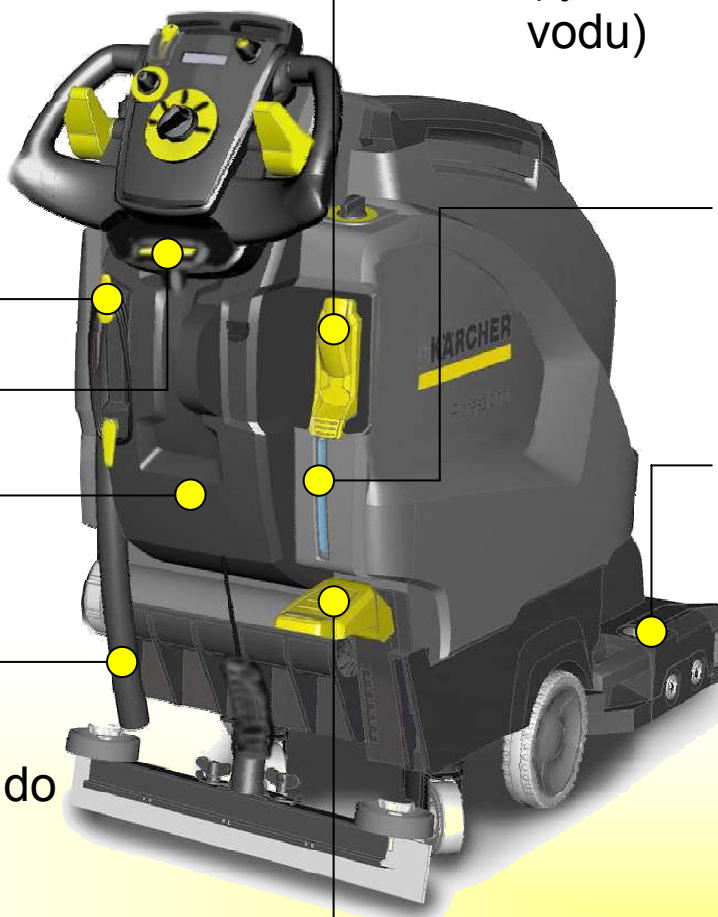
Vypouštěcí hadice na
špinavou vodu zapuštěná do
formy nádrže –
“čisté“ uložení

Quick Fill In (volitelné)
(rychlé naplnění nádrže na čistou
vodu)

Ukazatel stavu čisté vody

Systém rychlé výměny
kartáčů

Zvětšený nožní pedál
kartáčové hlavy



B 40 C-W

Uvedení na trh



Uložení čisticích prostředků
KÄRCHER RM láhev 2,5 litru
(verze DOSE)

Plnění čisté vody

Kartáčové hlavy
nezávislé na
podvozku.
Výměnný systém
kart.hlav.
Volitelné šířky
D 43 + D 51
a R 45 a R 55



Velké prohlubně na
otevření nádrže

Vypouštění nádrže
na čistou vodu

B 40 C-W

Uvedení na trh



System HOMEBASE



Standard u každé B 40

1 dvojitý hák
1 adaptér



**Volitelně:
Homebase Kit "Mop"**

1 Klip na držení mopu
1 držák na čisticí láhev
1 sklopná opěra na mop



**Volitelně:
Homebase Kit "Box"**

K uložení utěrek, RM láhví
atd. zajištěnému proti
vyklouznutí

KIK System

(KÄRCHER INTELLIGENT KEY SYSTEM)


 Inovace


Obsluha: žlutý klíč

Funkce jako nastavení RM, turbíny atd. jsou zakázány. Obsluha může při započetí práce pracovat s přednastavenými programy přes spínač EASY. Není dána možnost přenastavení.



Vedoucí pracovník/Facility Manager: šedý klíč

Ved. prac./FM Manager může definovat oprávnění/uvolnění funkcí stroje pro obslužné klíče. Ved. pracovník má přístup k téměř všem relevantním parametrům stroje. Ne k servisním parametrům



Servis: červený klíč

Pracovník servisu má přístup ke VŠEM parametrům jako e-řízení atd. Může také dávat oprávnění pro obslužné klíče.



System KIK - Užitek (KÄRCHER INTELLIGENT KEY SYSTEM) Inovace

Podstatně vyšší jistota vůči chybné obsluze.
Obsluha nemá **žádnou** možnost přenastavit parametry stroje.
Zastrčit klíč, zvolit podnikový program pomocí spínače EASY Operation, drhnout !

Redukované servisní náklady
je redukována chybná obsluha

Optimalizované přizpůsobení stroje vedoucím pracovníkem na různé typy čištění. Přizpůsobení stroje objektu je možné, aniž by obsluha mohla provádět chybná nastavení.

Jednoduché, rychlé a intuitivní menu díky jednoznačným označením





Nový pedál kartáčové hlavy

Zvětšená a nakloněná nášlapná plocha pro podstatně menší nášlapnou sílu

Jednoduché a lehké und leichteres spouštění/zvedání kartáčové hlavy

Profilovaný. Bezpečné stisknutí je zajištěno i s vlhkou obuví.

Prodloužené postr. křídlo pro ještě bezpečnější a jednodušší uvedení kartáčové hlavy do chodu.



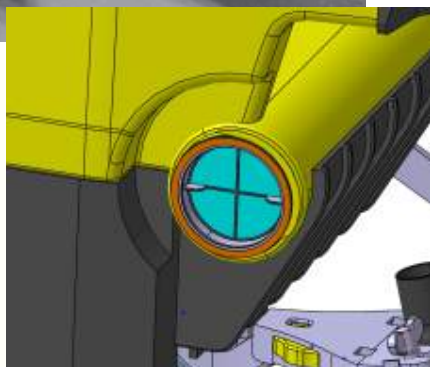
Ukazatel stavu čisté vody

Rychlý údaj o zbytkovém stavu vody v nádrži na čistou vodu

Přehledně přimontován do rámu

Hadice může být odejmuta pro čištění, v případě že plovoucí částice ovlivňují viditelnost

Minimální ukazovaný stav čisté vody: cca. 8 litrů



Výpusť čisté vody s filtrem

U B 60 W nebo B 80 W mnohokrát osvědčená, velká výpusť pro rychlé vyprázdnění nádrže na čistou vodu.

S hadicí apod. lze nádrž na čistou vodu tímto otvorem vyčistit.

Jednoduché a srozumitelné řešení

Dodatečně včetně filtru k ochraně před blokačí systému s čistou vodou



Nově umístěná páka sací lišty

Umístěná doprostřed pro praváky i leváky

Vynikající ergonomie

Snadný posun

Krátká cesta zvednutí a spuštění – není nutné žádné ohýbání jako u mnoha ostatních konkurenčních strojů.

Uzávěr nádrže s inteligentní funkcí větrání

2 in 1 funkce:

Uzávěr poklopu nádrže pro bezpečné utěsnění

Uzávěr s rastrovou pozicí pro optimální větrání a vyschnutí nádrže na špinavou vodu

Perfektní v odkládacích místnostech se stísněným prostorem

Podporuje hygienický koncept HACCP





B 40 C-W

Uvedení na trh



Plnění čistou vodou a uložení čisticích prostředků

Velký plnicí otvor na čistou vodu s extra velkým trychtýřem

Kryt nádrže na čistou vodu je upevněn, aby se zabránilo jeho ztrátě

Uložení RM pro 2,5 litrové láhve RM KÄRCHER (nutné u verze DOSE)



B 40 C-W

Uvedení na trh



Quick Fill In (volitelné)

Rychlé naplnění nádrže na čistou vodu

Napojit vodní hadice s (Kärcher) rychlospojkou, otočit kohoutkem, plnění se automaticky zastaví jakmile je nádrž plná.

Rychlé a pohodlné plnění

Bezpečnostní přepad, v případě že by automatické vypínání nereagovalo



B 40 C-W

Uvedení na trh



Nově vyvinuté sítko na hrubé nečistoty

Odnímatelné sítko na hrubé nečistoty. Hrubé částice neproniknout do špinavé lázně v nádrži.

Žádné eventuální ucpání vypouštěcí hadice cizími částicemi

Rychlé a jednoduché vyčištění nádrže na špinavou vodu

Optimální ochrana sacího motoru před cizími částicemi. Pro dlouhou životnost.

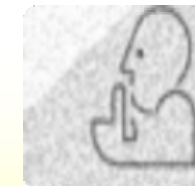


Nové uložení sacího motoru

Redukce hlučnosti turbíny
< 60 dB(A)

Redukce celkové hlučnosti díky nově vyvinutým hlavám kartáčů

Vhodné pro oblasti citlivé na hluk jako jsou nemocnice, hotely atd.





B 40 C-W

Uvedení na trh



Inovace



Čištění vnitřku nádrže na špinavou vodu (volitelné)

Novinka, jedinečné na trhu

Nádrž na špinavou vodu je vyčištěna tryskovým systémem po ukončení čisticích prací

Vodní hadici napojit přes rychlospojku, otevřít vypouštěcí hadici nádrže na špinavou vodu, otevřít kohoutek a nechat vyčistit nádrž.

Hygiena a ochrana zdraví jednoduchým způsobem


Podporuje koncept HACCP



B 40 C-W

Uvedení na trh



Hlučnost dB(A) S hlavou R 55		Turbína vypnuta	Turbína maximál (100%)	Turbína redukována (70%)
		Kartáčová hlava vypnuta		64
FACT Modus				
POWER Mode		66,7	68,6	67,3
WHISPER Mode		60,8	65,7	62,9
FINE Mode		52,5	64,3	59,7



B 40 C-W

Uvedení na trh



Nové nastavení naklonění sací lišty

Zjednodušené nastavení otočným regulátorem

Ještě rychlejší a jednodušší přizpůsobení
náklonu sací lišty nejrůznějším druhům podlah



Zjednodušená výměna kartáčů

Rozvinutý jednotlačítkový výměnný systém pro
rychlou a snadnou výměnu kartáčů



Výměna BEZ nářadí, na rozdíl od mnoha
konkurenčních produktů



B 40 C-W

Uvedení na trh



Předzametací zařízení u hlav R 45 a R 55 Standard

Jeden z hlavních prodejních argumentů i zde již integrováno jako standard

Namáhavé předzametání nečistot jako jsou cigaretové nedopalky, zbytky z dřevěných palet je minulostí.

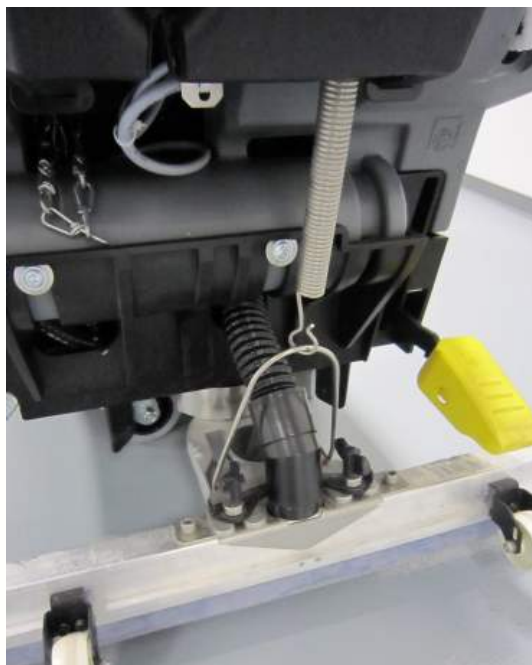
Úspora nákladů a času pro naše zákazníky





B 40 C-W

Uvedení na trh



Nově vyvinutý systém výměny kartáčů

Nový svorník vrchní uložení

Mnohokrát osvědčeno: výměna bez použití náradí

Jednoduše nasadit nebo vytáhnout, vrchní zavěšení hlavy kartáčů je tím uvolněno.

Jednoduché a bezpečné řešení

Zlepšené vedení sací hadice

Čisté a “uklizené“ řešení

Zvýšená ochrana proti poškození zlomením atd.

Zlepšení místa pro nohy obsluhy, neboť hadice není v cestě.



B 40 C-W

Uvedení na trh



Nově vyvinutý systém výměny kartáčové hlavy

Nový, držákový klip zadní uložení

Mnohokrát osvědčený: výměna bez použití nářadí

Spojky stisknout, táhnout nahoru, kartáčová hlava je tak na zadním uložení uvolněna.



Výměna kartáčové hlavy je tak díky novému celkovému konceptu podstatně zjednodušena



B 40 C-W

Uvedení na trh



Kartáčové hlavy R 45 a R 55

Kompaktní a tichá konstrukce

Gumové zakrytí pro jednoduchý přístup k čištění
rozdělování vody

Jednotlačítkový systém rychlé výměny kartáčů



Kartáčové hlavy D 43 a D 51 (17" & 20")





Snížená podjezdová výška max. jen 10 cm

Se známým systémem nožní páky na výměnu
diskových kartáčů

Vč. nastavení přítlaku kartáčů

B 40 C-W

Uvedení na trh

Klíč žlutý	5.035-344.0	
Klíč šedý	5.035-348.0	
Klíč červený	5.035-337.0	
Sada klíčů žlutá (5ks)	4.035-408.0	

Homebase Kit "Box"	4.035-406.0	
Adaptér Homebase	5.035-488.0	
Dvojitý hák	6.980.077.0	
Klip na mop	6.980-078.0	
Podpěra na mop na stroj	5.035-655.0	
Ramínko na mop (jednotlivě) pro podpěru na mop	5.035-656.0	
Hák na láhve	6.980-080.0	
Krycí deska Quick Fill In (V případě, že se Quick Fill In nepoužívá)	4.035-370.0	

B 40 C-W

Uvedení na trh kartáčová hlava R 45



Válcový kartáč	červený	4.762-392.0	
	zelený	4.762-407.0	
	bílý	4.762-405.0	
	černý	4.762-408.0	
	oranžový	4.762-406.0	
Válcový kartáč z mikrovlákna		4.114-009.0	
Válcové pady	červené	6.367-107.0	
	zelené	6.367-106.0	
	žluté/běžové	6.367-105.0	
Hřídel na válcové pady		4.762-413.0	
Kartáčová hlava sep.	R 45 C	2.763-020.0	
	R 45 W	2.763-019.0	
	R 45 Ep 220V/50 Hz	2.763-021.0	
	R 45 Ep 120V/60 Hz	2.763-022.0	

Uvedení na trh kartáčová hlava R 55



Válcový kartáč	červený	4.762-393.0	
	zelený	4.762-411.0	
	bílý	4.762-409.0	
	černý	4.762-412.0	
	oranžový	4.762-410.0	
Válec z mikrovlákna		4.114-010.0	
Válcové pady	červené	6.369-734.0	
	zelené	6.369-733.0	
	žluté/béžové	6.369-732.0	
Hřídel na válcové pady		4.762-415.0	
Kartáčová hlava sep.	R 55 C	2.763-013.0	
	R 55 W	2.763-011.0	
	R 55 Ep 220V/50 Hz	2.763-017.0	
	R 55 Ep 120V/60 Hz	2.763-018.0	

Uvedení na trh kartáčová hlava D 43 (17“)



Diskové pady (432 mm)	červené	6.369-470.0	
	zelené	6.369-472.0	
	černé	6.369-473.0	
	bílé	6.369-469.0	
	béžové (lehká zrnitost)	6.371-081.0	
	béžové (podíl přírod. vlasu)	6.371-149.0	
	Unašeč padů		
Krystalizace	stříbrné	6.369-911.0	
	bronzové	6.905-386.0	
Mirkovláknno		6.905-526.0	
Kärcher-Twister diamantové pady	bílé	6.371-256.0	
	žluté	6.371-257.0	
	zelené	6.371-238.0	
Kartáčová hlava sep.	D 43 Bp	2.763-023.0	
	D 43 Ep 220V/50 Hz	2.763-024.0	
	D 43 Ep 120V/60 Hz	2.763-025.0	

Uvedení na trh kartáčová hlava D 51 (20“)



Diskové pady (508 mm)	červené	6.369-079.0	
	zelené	6.369-078.0	
	černé	6.369-077.0	
	bílé		
	béžové (lehké zrnění)	6.369-468.0	
	béžové (podíl přír. vlasu)	6.371-146.0	
Unašeč padu		4.762-534.0	
Mikrovlákno		6.371-271.0	
Kärcher-Twister diamantové pady	bílé	6.371-260.0	
	žluté	6.371-261.0	
	zelené	6.371-240.0	
Kartáčová hlava sep.	D 51 Bp	2.763-026.0	
	D 51 Ep 220V/50 Hz	2.763-027.0	
	D 51 Ep 120V/60 Hz	2.763-028.0	

B 40 C-W

Uvedení na trh



Diskové kartáče (432 mm)		
	červené	4.905-022.0
	bílé	4.905.024.0
	černé	4.905-025.0
	přírodní	4.905-023.0

Diskové kartáče (508 mm)		
	červené	4.905-026.0
	bílé	4.905-028.0
	černé	4.905-029.0
	přírodní	4.905-027.0



B 40 C-W

Uvedení na trh



		Maximální hodnoty	R 45	R 55	D 43	D 51
Výkon						
Jmenovité napětí	V	230				
Kapacita baterie	Ah (5h)		70 / 105			
Střední příkon	W	1400				
Výkon pojezd. motoru B 40 C-W	W		130			
Výkon sacího motoru	W	600	500			
Výkon motoru kartáčů	W	850	600	600	600	600
Sání						
Sací výkon, množství vzduchu	l/s	25	23	23	22	
Sací výkon, podtlak	kPa	130	120	120	115	
Čistící kartáče						
Počet otáček kartáčů	1/min		1400	1400	180	180
Rozměry a hmotnosti						
Teoretický plošný výkon	m ² /h		1800 m ² /h	2200 m ² /h	1700 m ² /h	2050 m ² /h
Stoupání max. B 40 C-W	%		2			
Objem nádrže čistá/špinavá voda	L		40/40			
Max. teplota vody	°C		60			
Transportní hmotnost	Kg		160	160		
Celková hmotnost	Kg					
Rozměry (DxŠxV) vč. kart. hl.	mm		1249x520x1145	1249x620x1145	1331x537x1145	1369x575x1145